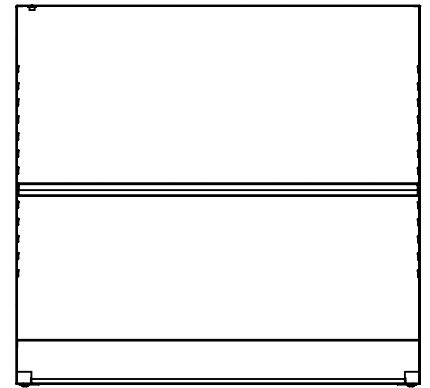
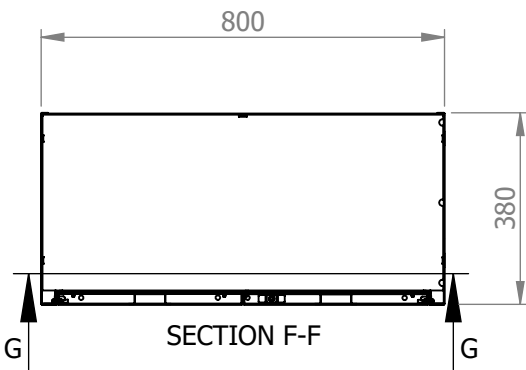


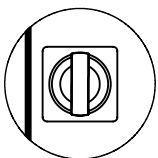
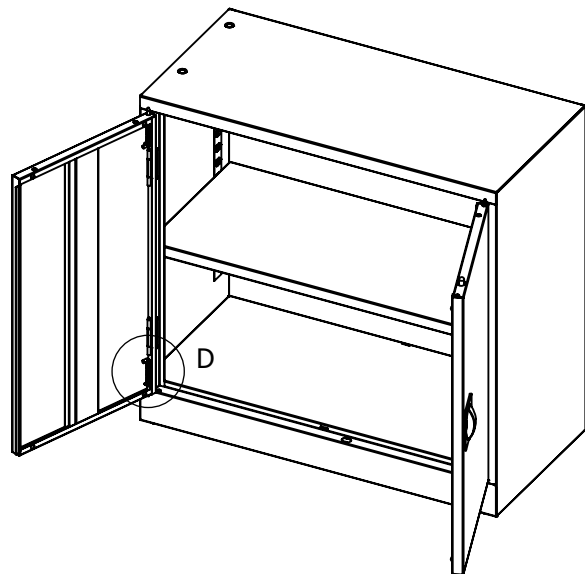
SECTION E-E



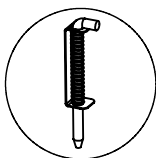
SECTION G-G



SECTION F-F



Detail C



Detail D

**Best.-Nr.: X-530300**

ClassiX Flügeltürenschränk - 1 Fachboden - 2 OH - H 750 x B 800 x T 380 mm